

4. Geologiske enheter definert på grunnlag av tid eller alder

4.1. Alminnelig oversikt

Geologiske enheter som er definert på grunnlag av tid eller aldersforhold omfatter (a) kroppar av bergarter/løsmasser som er dannet i løpet av et visst tidsrom og (b) tidsenheter (Fig.29). Den første typen av enheter består av *kronostratigrafiske* (4.2.) og *polaritetskronostratigrafiske* enheter (4.5.), mens tidsenheter omfatter kategoriene *geokronologiske* (4.3.), *geokronometriske* (4.4.), *polaritetskronologiske* (4.6.), *diakrone* (4.7.) og *deformasjonsdiakrone* enheter (4.8.), se tabell 1.

Kronostratigrafiske enheter er som regel definert ut fra utvalgte biostratigrafiske typesnitt og navngitt etter disse (3.5.) mens polaritetskronostratigrafiske enheter opprettes med polaritetssonen (3.4.2.) som fysisk referansebakgrunn. Geokronologiske enheter har eldre tradisjonelle navn (f.eks. paleozoikum, mesozoikum, tertiær, kvartær), eller de er definert og navngitt etter kronostratigrafiske materialenheter. Geokronometriske enheter er tidsenheter som er definert ved tidsgrenser gitt ved et bestemt antall år før nåtid, uavhengig av fysiske type- eller referansesnitt. De polaritetskronologiske enhetene omfatter tidsrom som er definert ut fra de materielle polaritetskronostratigrafiske enhetene. Alle disse enhetene, enten de i seg selv er materielle enheter, er tidsenheter definert på bakgrunn av en referanselagrekke, eller er definert rent kronometrisk uten noen materiell referansehet, har under- og overgrenser som er *synkrone*. Det betyr at hver enkelt grense er definert til å ha samme alder overalt i verden. Den enkelte enheten mellom slike to synkrone tidsflater er *isokron*. Det vil si at tidsrommet mellom grenseflatene er av like lang varighet overalt i verden.

Den *diakrone* enheten er en tidsenhet som er avgrenset av ikke- synkrone under- og overgrenser. Et slikt tidsrom kan være representert av det ulike lange tidsrommet for avsetningen av en litostratigrafisk eller en biostratigrafisk enhet. Deformasjonsdiakrone enheter er på tilsvarende måte ulike lange tidsrom som omfatter deformasjonshendelser. Disse kan igjen være definert på grunnlag av inkonformiteter (3.7.2.).

Navn på tidsenheter og materialenheter som er definert ved tid og alder er å betrakte som abstrakte begreper eller generelle typebetegnelser. Slike navn er *fellesnavn* og skal derfor på norsk skrives med liten forbokstav, hvis ingen annen skrivemåte gjelder. Navn som prekambrium, silur, jura, oligocen og holocen skrives altså med liten forbokstav på norsk.

Beskrivelse og bestemmelser for de forskjellige enhetene innen dette hovedkapitlet er gitt litt forskjellig organisering, avhengig av egenart og den betydning NSK har tillagt enheten i det nasjonale regelverket.

4.2. Kronostratigrafiske enheter

4.2.1. Alminnelige egenskaper og bestemmelser

4.2.1.1. *Kronostratigrafi* dreier seg om å klargjøre den relative eller absolutte alder for lagdelte kroppar av bergarter eller løsmasser. Hensikten med kronostratigrafisk inndeling er (a) å skaffe et rammeverk for tidskorrelasjoner, (b) å plassere bergarter/løsmasser i en systematisk aldersrekkefølge i forhold til jordas historie, og (c) å lage en internasjonal, standardisert kronostratigrafisk tabell for hele jordkloden.

4.2.1.2. *Definisjon*. - En kronostratigrafisk enhet er en lagdelt kropp av bergart/løsmasse som er dannet i løpet av et nærmere definert tidsrom. Under- og overgrensene er hver for seg synkrone tidsflater. Enheten danner en fysisk referanse for alle bergarter/løsmasser som er dannet i samme tidsrommet. En kronostratigrafisk enhet kan defineres på grunnlag av en bio- eller litostratigrafisk enhet.

4.2.1.3. *Typesnitt og grenser*. - En kronostratigrafisk enhet bør fortrinnsvis opprettes med referanse i et typesnitt som omfatter hele enheten (unit stratotype, se avsnitt 2.4.5.). I et slikt snitt bør helst hele enheten være fullstendig blottlagt, uten noe stratigrafisk eller tektonisk brudd, og med en sammenhengende forekomst av fossiler. Fordi slike ideelle snitt ofte mangler, kan en kronostratigrafisk enhet defineres ved sin *undre grense* i et typesnitt for denne (basal boundarytype). Den øvre grensen for en kronostratigrafisk enhet bør helst ikke defineres før undre grense for den neste yngre kronostratigrafiske enheten er fastlagt. Dermed vil en unngå at det blir overlappning eller mellomrom i den samlede kronostratigrafiske lagrekken.

Ved opprettelse og eventuell endring av kronostratigrafiske enheter følges "alminnelige bestemmelser for navngiving og definisjon av geologiske enheter" (Kap.2). Revisjon eller endring av system eller enheter av høyere rang kan bare gjøres ved en internasjonal overenskomst innen IUGS Commission on Stratigraphy.

4.2.1.4. *Korrelasjon*. - Kronostratigrafiske korrelasjoner gjøres først og fremst ved hjelp av paleontologiske metoder. Andre, gjerne supplerende korre-

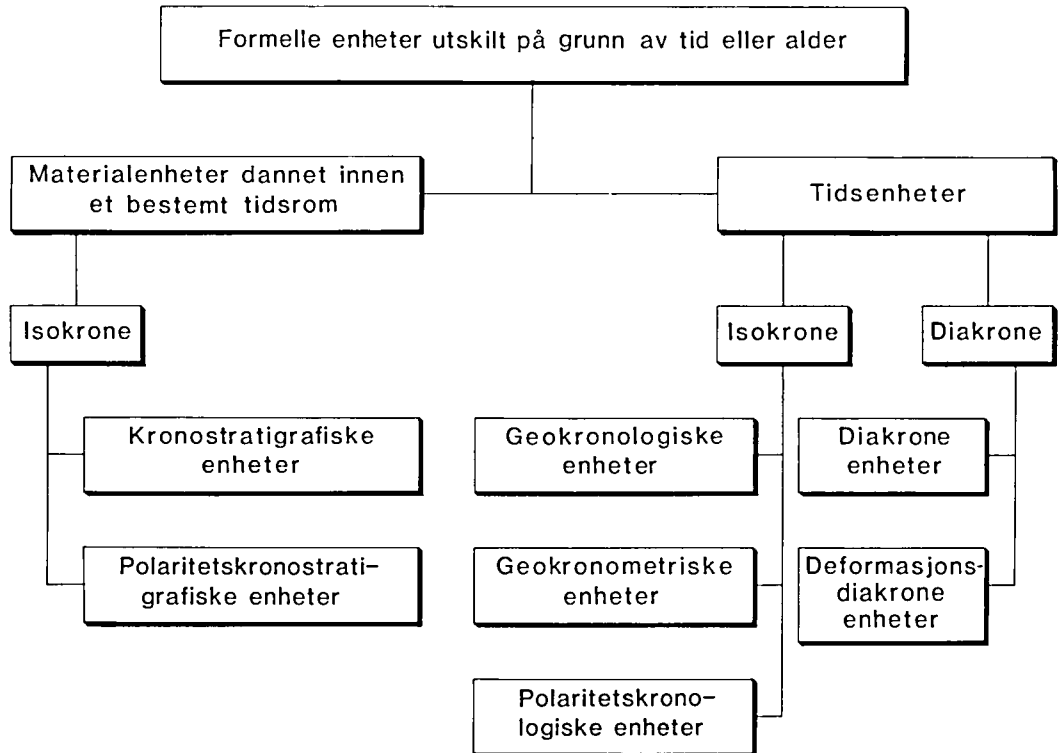


Fig.29. Kategorier av formelle enheter som defineres på grunn av tid eller alder.

lasjonsmetoder er bruk av remanent magnetisme, kriterier for relativ aldersbestemmelse og indirekte kriterier som klimaendringer, eustatiske havnivåendringer, forvitningsgrad og forhold til inkonformiteter (avsnitt 3.7.2.). Det understrekes at på tross av slike metoder med begrenset nøyaktighet for kronostratigrafiske korrelasjoner, skal grensene for kronostratigrafiske enheter oppfattes som synkrone og i sin egenart uavhengige av fossiler, litologi, magnetisme og andre fysiske egenskaper i referanselagrekken.

4.2.1.5. *Navnsetting.* - Ved navnsetting av kronostratigrafiske enheter følges "almennelige bestemmelser for navngiving og definisjon av geologiske enheter" (Kap.2). Navn på kronostratigrafiske enheter er fellesnavn og skal derfor på *norsk* skrives med liten forbokstav (se avsnitt 4.1.). På *engelsk* skrives flerleddete navn i atskilte ord med store forbokstaver i alle ledd på formelle enheter. Unntatt er navn som er basert på trivielle taksonomiske betegnelser. Med unntak av kronosoner (4.2.7.2.), skal navn på nyopprettede kronostratigrafiske enheter

ikke gjenta navn som allerede er brukt på andre geologiske enheter.

Formelle og uformelle kronostratigrafiske enheter kan betegnes med adjektiver som "undre" ("Lower"), "midtre" ("Middle") og "øvre" ("Upper"). Legg merke til at adjektivene "tidlig" ("Early") og "sen" ("Late") bare skal brukes på tidsbetegnelser (se avsnitt 4.3.1.).

4.2.1.6. *Rang og hierarki.* - Hierarkiet av kronostratigrafiske enheter er, med *avtagende* rang: *eonotem, eratem, system, serie og etasje* (Tabell 2).

Systemet er den grunnleggende kronostratigrafiske enheten. Systemet og høyere enheter har verdensomspennende gyldighet. Systemer, eratemer og eonotemer er alltid inndelt i enheter av nest lavere rang.

Kronosonen er en formell eller uformell kronostratigrafisk enhet uten rang i den hierarkiske inndelingen. Den er vanligvis av lavere rang. Den tilsvarende tidsenheten er *kron*.

Fleire definerte etasjer og kronosoner behøver ikke tilsammen utgjøre enheten av nest høyere rang.

Etasjer eller kronosoner behøver heller ikke defineres slik at de samlet utgjør en sammenhengende lagrekke.

Plasseringen av den enkelte enheten innenfor hierarkiet bestemmes av lengden på det tidsrommet enheten representerer, og ikke av tykkelsen eller utbredelsen av den bio- eller litostratigrafiske enheten som danner referansegrunnlaget.

4.2.2. Eonotem (Eonothem)

4.2.2.1. *Eonotemet* er den kronostratigrafiske enheten av høyeste rang. Eonotemet fanerozoikum (Phanerozoic) inneholder tre eratemer, paleozoikum (Palaeozoikum), mesozoikum (Mesozoikum) og kenozoikum (Cenozoic), det vil si oldtidsbergarter, mellomtidsbergarter og nytidsbergarter. Eldre bergarter har vanligvis blitt henført til eonotemet prekambrium (Precambrian). IUGS Subcommission on Precambrian har foreslått to eonotemer for prekambrium, arkeikum (Archean) og proterozoikum (Proterozoic). Tidsrommet som tilsvarende et eonotem er et *eon*, og disse har samme navn som de tilsvarende eonotemer.

4.2.3. Eratem (Erathem)

4.2.3.1. *Eratemet* er den formelle kronostratigrafiske enheten med rang nest under eonotemet. Et eratem inneholder flere påfølgende systemer. Navnene til de tre fanerozoiske eratemer er laget på grunnlag av en gammel oppfatning av stadiene i livets utvikling på jorda: paleozoisk (gammelt), mesozoisk (middels) og kenozoisk (nytt) liv. Det har vært flere forslag til navn på prekambriske eratemer, men ingen er ennå offisielt anbefalt og er fortsatt under vurdering av IUGS Subcommission on Precambrian Stratigraphy. Tidsrommet som tilsvarende et eratem er *æra* (era).

4.2.4. System (System)

4.2.4.1. *Systemet* er den grunnleggende kronostratigrafiske enheten og er av verdensomspennende anvendelse og gyldighet. De fanerozoiske systemene er kambrium (Cambrian), ordovicium (Ordovician), silur (Silurian), devon (Devonian), karbon (Carboniferous), perm (Permian), trias (Triassic), jura (Jurassic), kritt (Cretaceous), tertiær (Tertiary) og kvartær (Quaternary). Tidsrommet som tilsvarende et system er *periode* (period).

4.2.4.2. *Undersystem (subsystem) og oversystem (supersystem)*. Alle systemer som til nå er godkjent har sitt opphav i europeisk geologi. En del av disse systemene har andre steder i verden enten blitt delt opp, eller gruppert sammen. De nye enhetene har

Enheter definert på grunnlag av tid eller alder 75

også blitt referert som "systemer". Det er bedre å bruke undersystem (f.eks. mississippiundersystemet innenfor karbonsystemet) eller oversystem (f.eks. karroo-oversystem) i slike tilfeller (NACSN 1983).

4.2.5. Serie (Series)

4.2.5.1. *Serien* er den formelle kronostratigrafiske enheten med rang nest under systemet. Serier danner alltid hovedinndelingen av et system. Serien er hovedenheten for kronostratigrafisk korrelasjon innenfor en geologisk provins, mellom provinser og mellom kontinenter. Serier blir nå definert og anvendt i stadig økende grad for verdensomfattende korrelasjoner, men veldefinerte provinsserier kan fremdeles brukes. I Europa er systemet silur for eksempel delt inn i seriene llandovery (Llandovery), wenlock (Wenlock), ludlow (Ludlow) og pridoli (Pridoli). Tidsrommet som tilsvarende en serie er *epoke* (epoch).

4.2.5.2. *Navn på serier*. - En serie gis formelt et navn som er et stedsnavn fra typeområdet, satt sammen med ordet "serien" i ett ord på norsk (som to ord på engelsk). Når det ikke kan bli misforstått, kan stedsnavnet brukes alene. Formelle serier kan også bære systemets navn sammen med "undre" ("Lower"), "midtre" ("Middle") og "øvre" ("Upper") som førsteledd.

I engelsk navnbruk er det nå standardisert at i serienavn skal stedsnavnet brukes rent, uten "ian" eller "an" endelser (Holland et al. 1978). I amerikansk navnbruk, derimot, er det anbefalt å bruke disse adjektivendelsene også i serienavn (NACSN 1983).

4.2.5.3. *Misbruk og uformell bruk av begrepet "serie"*. - Begrepet "serie" har tidligere blitt brukt i formell sammenheng som litostratigrafisk betegnelse (f.eks. "Ringeriksserien"), som en magmatisk bergartsbetegnelse, eller i en tilnærmet biostratigrafisk betydning (f.eks. "Pentamerusserien"). "Serie" skal ikke brukes i slike sammenhenger. Slike enhetsbetegnelser må endres til en passende litostratigrafisk, litodemisk, eventuelt biostratigrafisk formell rangbetegnelse, eller tas helt bort.

I formelle navn skal "serie" kun brukes i kronostratigrafisk sammenheng. "Serie" kan brukes i klart uformelle betegnelser innen andre kategorier av geologiske enheter, bortsett fra biostratigrafiske enheter og andre enheter som er definert på grunnlag av tid eller alder, f.eks. som "dekkeserie", "israndserie", "skiferserie", o.l.

4.2.6. Etasje (Stage)

4.2.6.1. *Etasjen* er den formelle kronostratigrafiske enheten med rang *nest under serien*. Gyldighetsområdet for etasjen er vanligvis mindre enn for serien og har hittil hatt sin største betydning i regionale inndelinger og korrelasjoner. Målet bør være at etasjer defineres slik at de har muligheter i seg til å nyttes for verdensomspennende jevnføringer. Tidsrommet som tilsvarende er etasje er *alder* (age).

4.2.6.2. *Underetasje* (substage). En etasje kan videreinndeles, helt eller delvis, i underetasjer. Tilsvarende tidsrom er *underalder* (subage).

4.2.6.3. *Navn på etasjer*. - Liksom for serien gis etasjer et formelt navn som er et stedsnavn fra typeområdet, satt sammen med ordet "etasjen" på norsk (som to atskilte ord på engelsk). Når det ikke kan bli misforstått, kan stedsnavnet brukes alene. I både engelsk og amerikansk navnebruk brukes stedsnavnet med adjektivendelsen "ian" eller "an". Slike engelske adjektivendelser skal ikke brukes når navnet nyttes i en norsk litterær framstilling. Eksempler på etasjer er sheinwoodetasjen, eller bare "sheinwood" (Sheinwoodian), og homeretasjen (Homerian) som er den europeiske inndelingen av serien *wenlock* i silursystemet. De tradisjonelle alfanumeriske "etasjene" innen kambrosilurlagrekken i Oslofeltet er uformelle stratigrafiske betegnelser av blandet lito- og biostratigrafisk karakter.

4.2.7. Kronosone (Chronozone)

4.2.7.1. Kronosonen er en formell eller uformell kronostratigrafisk enhet uten plass i det hierarkiske klassifikasjonssystemet (Tabell 2). Kronosonen har likevel som regel en lav rang. Kronosonen defineres på grunnlag av en biostratigrafisk, litostratigrafisk eller magnetostratigrafisk enhet. Definisjonsgrunnlaget bør komme fram i betegnelsen på kronosonen som "biokronosone", "litokronosone" eller "polaritetskronosone" (Avsnitt 4.5.2.). Grensene for kronosonen kan defineres uavhengig av grensene til de enhetene som er fastlagt hierarkisk i referanselagrekken.

Uformelle bio- og litokronosoner som er grunnlagt på nøkkelhorisoner eller ledelag har ofte stor praktisk betydning i undersøkelser og tolkninger av lokale sedimentasjonsbassenger.

Tidsrommet som tilsvarende er kronosone er *kron* (chron).

4.2.7.2. *Navn på kronosoner*. - Det formelle eller uformelle navnet av en kronosone skal være navn-

gitt etter det fysiske definisjonsgrunnlaget. En kronosone som er definert på grunnlag av en biosone bærer *biosonens biologiske navn*, f.eks. "*Exus albus* kronosone" ("*Exus albus* chronozone"). Tilsvarende eksempler for lito- og polaritetskronosoner er "woodbend litokronosone" ("Woodbend Lithochronozone"), henholdsvis "gilberts reverse polaritetskronosone" ("Gilbert Reversed - Polarity Chronozone").

Kronostratigrafiske enheter		Geokronologiske enheter	
eonotem	(Eonothem)	eon	(Eon)
eratem	(Erathem)	æra	(Era)
system	(System)	periode	(Period)
serie	(Series)	epoke	(Epoch)
etasje	(Stage)	alder	(Age)

Tabell 2. Formelle, hierarkiske kronostratigrafiske og tilsvarende geokronologiske enheter (engelske betegnelser i parentes).

4.3. Geokronologiske enheter

4.3.1. Alminnelig oversikt og bestemmelser

En geokronologisk enhet er et *tidsrom* som tradisjonelt er definert på grunnlag av en lagrekke og den kronostratigrafiske enheten som er utledet fra den. En kronologisk enhet er isokron, og begynnelsen og slutten av den tilsvarende de synkrone under- og overgrensene for den fysiske referanseenheten.

Hierarkiet av geokronologiske enheter er med synkende orden *eon*, *æra*, *periode*, *epoke* og *alder*. Disse er vist i tabell 2, sidestilt med sine tilsvarende kronostratigrafiske enheter. *Kron* er en ikke-hierarkisk tidsenhet som tilsvarende kronosonen. Summen av flere *aldre* behøver ikke å tilsvare epoker, og de behøver heller ikke å utgjøre en sammenhengende tidsrekke.

Navnene for perioder og enheter av lavere rang er lik navnene på de tilsvarende kronostratigrafiske enhetene. Skrivemåten tilsvarende også skrivemåten for de kronostratigrafiske navn, med liten forbokstav på norsk. Den aktuelle geokronologiske enhetsbetegnelsen erstatter den kronostratigrafiske betegnelsen i det formelle navnet. For å skille kronostratigrafiske og geokronologiske enheter med samme egnavn fra hverandre bør rangbetegnelsen føyes til, f.eks. jurasystemet/juraperioden, doggerserien/doggerepoken, bathonetasjen/bathonalderen, o.l.

I formelle og uformelle geokronologiske enheter skal "tidlig" ("Early"), "mellom" (Middle) og "sen" ("Late") brukes, tilsvarende "undre", "midtre" og "øvre" for de kronostratigrafiske enhetene (Avsnitt 4.2.1.5.). Vedlegg 3 er geologisk tidskala med foreslått norsk skrivemåte av ulike geokronologiske og geokronometriske enheter,

utarbeidet av Statoil ved S. Olausson etter Harland et al. (1982) og Palmer (1983), den siste for Geol.Soc. of America.

Nøkkelreferanse: NACSN (1983).

4.4. Geokronometriske enheter

4.4.1. Alminnelig oversikt og bestemmelser

En geokronometrisk enhet er en geologisk tidsenhet som er opprettet og definert ved direkte inndeling av tiden med et bestemt antall år for tidsgrensene. I motsetning til de geokronologiske enhetene, er de geokronometriske enhetene *ikke* grunnlagt på de fysiske grensene for en bestemt kronostratigrafisk enhet. Tidsgrensene kan være tilfeldig valgte passende antall år (som f.eks. for en del foreslåtte inndelingsgrenser for prekambrium). En geokronometrisk grense kan også være fastsatt på grunnlag av en rekke radiometriske aldersbestemmelser innen en lagrekke der det har blitt registrert endringer i litologi, fossillinhold, klimaindikatorer etc. som gjør det naturlig å skille mellom to tilstøtende tidsenheter.

Det benyttes samme navn, rangenheter og hierarki for geokronometriske enheter som for geokronologiske enheter (tabell 2 og vedlegg 3).

Geokronometriske enheter kan ofte knyttes til kronostratigrafiske enheter som i tid tilsvarer helt, eller delvis, den kronometriske enheten. Det skal allikevel ikke i en slik lagrekke defineres et typesnitt for undergrensen (basal boundary stratotype) for den geokronometriske enheten. Hvis dette gjøres, må tidsenheten omdefineres som en geokronologisk enhet. Fastleggelsen av en aktuell tidsgrense i andre lagrekker må da skje ved kronostratigrafisk korrelasjon (Avsnitt 4.2.1.4.) til det opprettede typesnittet for grensen.

Geokronometrisk definisjon av en tidsgrense har den fordel at den er uavhengig av om en lagrekke inneholder fossiler som kan korreleres med fossilene i et kronostratigrafisk typesnitt. Geokronometriske tidsgrenser bør ikke defineres tettere enn at det er praktisk mulig å fastlegge disse i en lagpakke med den tidsoppløseligheten som metodene for numerisk aldersbestemmelse har til enhver tid. *Eksempel.* - Som et ledd i arbeidet med å definere grensen mellom pleistocen og holocen, bestemte Holocenkommissjonen under INQUA-kongressen i Paris i 1969 at grensen skulle gå ved 10 000 ¹⁴C år før nåtid (Olausson 1982). ¹⁴C-bestemmelsene skal være beregnet med Libby-halvtid (5568 år) og med 1950 som referanseår for nåtid. Definert på denne måten er de kvartære seriene pleistocen og holocen geokronometrisk definert og dermed uavhengig av

Enheter definert på grunnlag av tid eller alder 77

noe typesnitt. Den videre inndelingen av holocen er også idag en geokronometrisk inndeling.

Nøkkelreferanse: NACSN (1983).

4.5. Polaritetskronostratigrafiske enheter

4.5.1. Alminnelig oversikt

Polaritetskronostratigrafi dreier seg om kronostratigrafisk inndeling av bergarter/løsmasser på bakgrunn av deres remanente geomagnetiske polaritetsegenskaper (se avsnitt 3.4.).

En polaritetskronostratigrafisk enhet er en kropp av bergart/løsmasse som ble avsatt eller krystalliserte innenfor et tidsrom kjennetegnet ved sin geomagnetiske polaritet. Dette tidsrommets geomagnetiske polaritet skal kunne identifiseres blant de litologiske referanseenheter. En slik referanseenhet vil være en polaritetssone i det magnetostratigrafiske klassifikasjonssystemet (Avsnitt 3.4.2.).

Den polaritetskronostratigrafiske enheten er *polaritetskronosonen*.

4.5.2. Polaritetskronosone (*Polarity Chronozone*)

4.5.2.1. *Polaritetskronosonen* er den grunnleggende polaritetskronostratigrafiske enheten. Den består av bergarter/løsmasser med en nærmere bestemt *oppriinnelig* polaritet. Den gjelder for hele jordkloden. Polaritetskronosoner opprettes etter omfattende dokumentasjon av enhetens magnetopolare egenskaper, litostratigrafi, biostratigrafi, kronostratigrafi, korrelasjon og aldersforhold (jfr. avsnitt 2.4.).

En polaritetskronosone kan deles inn i to eller flere polaritetsunderkronosoner (*Polarity Subchronozones*). To eller flere polaritetskronosoner kan grupperes i en høyere rangenhet med benevnelsen *polaritetsoverkronosone* (*Polarity Superchronozone*) (Tabell 1).

4.5.2.2. *Navn på polaritetskronosoner.* - En polaritetskronosone gis navn i samsvar med "alminnelige bestemmelser for navngiving og definisjon av geologiske enheter" (Kap.2). Det fullstendige formelle navnet er tredelt. Det første leddet, egnnavnet, er et stedsnavn fra typelokalitet eller typeområde. Det andre leddet betegner type av polaritet, *normal*, *revers* eller *blandet*. Det tredje navneleddet er ordet "kronosone". På norsk skrives forbokstavene av alle navneledd med små bokstaver, på engelsk med store (jfr. avsnitt 4.1.).

Hvis samme stedsnavn er brukt på en polaritets-sone og en polaritetskronosone, markeres forskjellen på engelsk ved at egnnavnet for polaritetskronosonen tilføyes endelsen "an" eller "ian".

Velbrukte navn som ikke er av geografisk opprinnelse kan fortsatt brukes. Eksempler på slike er "brunhes" ("Brunhes"), "matuyama" ("Matuyama"), "gauss" ("Gauss") og "gilbert" ("Gilbert"). Egennavnleddet for polaritetskronosonen kan brukes alene hvis det ikke kan bli misforståelser.

Nøkkelreferanse: NACSN (1983).

4.6. Polaritetskronologiske enheter

4.6.1. Alminnelig oversikt og bestemmelser

En polaritetskronologisk enhet er en geologisk tidsenhet som betegner tidsrommet for en polaritetskronostratigrafisk enhet (Avsnitt 4.5.).

Polaritetskronen (Polarity Chron) er den grunnleggende polaritetskronologiske enheten. Den omfatter tidsrommet for en polaritetskronosone. Hierarkiet av polaritetskronologiske enheter er, med avtagende rang, *polaritetsoverkron* (Polarity Superchron), *polaritetskron* og *polaritetsunderkron* (Polarity Subchron) (Tabell 1).

Formelle navn på polaritetskronologiske enheter er lik de tilsvarende polaritetskronostratigrafiske enhetene, unntatt at "kron", "overkron", og "underkron" erstatter "kronosone", "overkronosone", og "underkronosone".

Nøkkelreferanse: NACSN (1983).

4.7. Diakrone enheter

4.7.1. Alminnelige egenskaper og bestemmelser

4.7.1.1. *Definisjon og bruksområde.* - En diakron geologisk tidsenhet er det ulike lange tidsrommet som omfatter tiden for avsetningen av en litostratigrafisk, biostratigrafisk, pedostratigrafisk eller morfostratigrafisk enhet, eller en samling av to eller flere enheter innen en av disse kategoriene. En diakron tidsenhet er tidsrommet for en geologisk *hendelse* (event). En hendelse er derfor i geologisk forstand et tidsrom preget av visse geologiske prosesser (f.eks. sedimentasjon, vulkanisme, foldning, brefframstøt etc.) innen et nærmere avgrenset område.

Diakron inndeling av geologiske tidsenheter gir grunnlag for (a) å kunne sammenligne tidsrom avspeilet av stratigrafiske enheter med ikke-synkrone grenser i forskjellige lokaliteter; (b) å kunne fastsette begynnelsen og slutten for avsetningen av en stratigrafisk enhet på forskjellige steder; (c) å kunne vurdere hvor raskt avsetningen av en enhet har skjedd over et område; (d) å kunne beregne og sammenligne avsetningshastigheten for en enhet i forskjellige lokaliteter; og (e) å kunne sammenligne

ulike tidsmessige og romlige forhold av diakrone stratigrafiske enheter.

En diakron tidsenhet har gyldighet bare innenfor det området hvor den fysiske referanseenheden opptrer, eller hvor det finnes en stratigrafisk enhet som kan korreleres med referanseenheden.

Forholdet mellom diakrone, kronostratigrafiske og geokronologiske enheter er vist i fig. 30.

4.7.1.2. Grenser og opprettelse av formelle enheter.

- Grensene for en diakron enhet er den tiden som er registrert for begynnelsen og slutten for avsetningen for referanseenheden på et gitt sted (Fig. 30 og 31). Tiden kan være bestemt ved kronostratigrafiske metoder og ved numeriske aldersbestemmelser. Begge grensene, eller den ene av dem, er tids-transgressive og defineres ved en rekke referansesnitt der alderen av grensene kan fastlegges (Fig. 31).

Formelle diakrone enheter opprettes i samsvar med "alminnelige bestemmelser for navngiving og definisjon av geologiske enheter" (Kap.2). I tillegg til kravene i avsnitt 2.4.6., kreves det en særlig stedsangivelse og beskrivelse av flere referansesnitt for dokumentasjon av den romlige og tidsmessige variasjonen.

Formelle diakrone enheter bør bare defineres og navngis hvis det har en velbegrunnet hensikt. Uformelle betegnelser kan brukes for å omtale det diakrone tidsrommet som omfattes av avsetningen for en stratigrafisk enhet.

4.7.1.3. *Enheter, rang og hierarki.* - *Diakronen* (Diachron) er den grunnleggende formelle diakrone tidsenheten. Den er uten rang i det hierarkiske klassifikasjonssystemet. Formelle diakrone enheter er, med avtagende hierarkisk rang, *episode* (Episode), *fase* (Phase), *trinn* (Span) og *skifte* (Cline) (Fig. 31).

En diakron enhet gis rang i det hierarkiske klassifikasjonssystemet etter dens relative varighet og betydning (Fig. 31). Diakrone enheter kan derfor variere mye i tid. Dette gjelder også enheter av samme rang. En og samme diakrone enhet kan også ha samme varighet i ulike lokaliteter, selv om tidspunktene for begynnelse og slutt for enheten er forskjellig i de ulike lokalitetene.

4.7.1.4. *Navnsetting.* -Diakrone enheter gis formelle og uformelle navn i samsvar med "alminnelige bestemmelser for navngiving og definisjon av geologiske enheter" (Kap. 2). Egennavnleddet (2.2.2.) er et stedsnavn (eller annet navn for kontinentalsokkelen). Hvis den diakrone enheten omfatter tidsrommet for avsetningen av en enkelt strati-

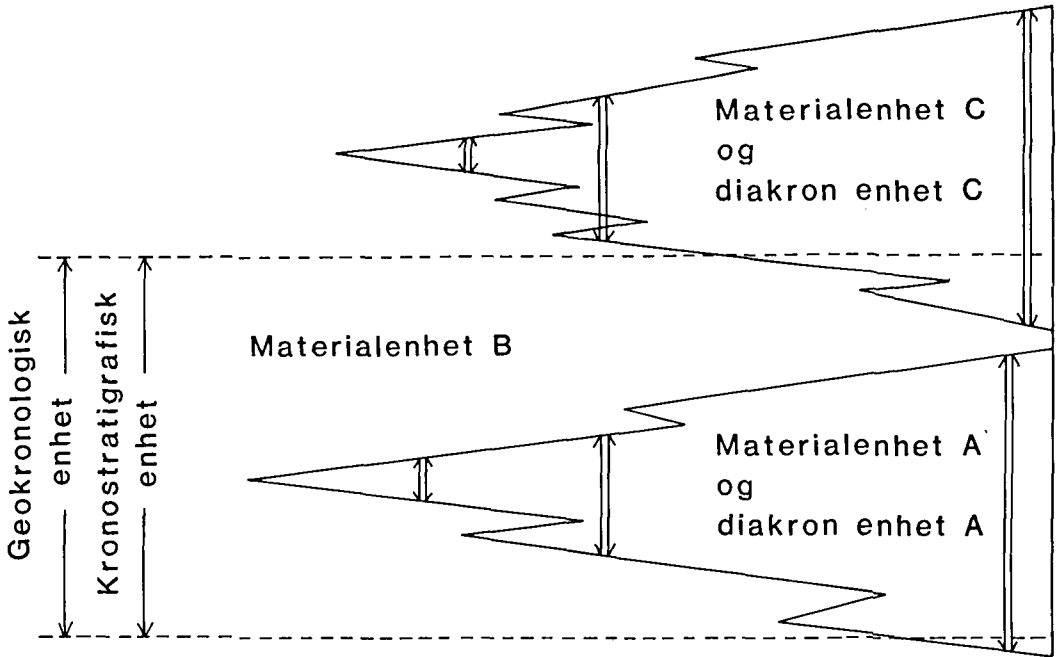


Fig.30. Diakrone enheter og forholdet mellom disse og deres materielle referenseenheter og geokronologiske og kronostratigrafisk inndeling. Heltrukne linjer er tidsgrenser for diakrone enheter og stiplede linjer er synkrone tidsgrenser. De vertikale pilene viser tidsvarighet. Etter NACSN (1983).

grafisk enhet, kan egennavnet på denne avsetningsenheten også nyttes som egennavn på den avledete diakrone enheten. Omfatter den diakrone enheten flere formelle stratigrafiske enheter, skal ikke egennavnet på diakronen gjenta et av egennavnene på de referanseenheter som diakronen omfatter. I et slikt tilfelle må den overordnede diakrone enheten gis et nytt egennavn.

I formelle navn er egennavnet sammenstilt med ordet "diakron", eller den aktuelle rangbenevnelsen, i ett ord og med liten forbokstav (se avsnitt 4.1.). På engelsk skrives det formelle navnet som to ord og med store forbokstaver på hvert av dem.

Som uformelle diakrone betegnelser kan en benytte "hendelse" eller "begivenhet" ("event") og "tid" ("time"). De formelle betegnelsene "episode", "fase", "trinn" og "skifte" kan også nyttes uformelt, men da aldri sammenstilt med et formelt egennavnledd. En uformell angivelse av et diakrontidsrom kan f.eks. være "rjukantiden". Med det menes det ulike lange tidsrommet for dannelsen av Rjukangruppen.

4.7.2. Episode (Episode)

4.7.2.1. *Episoden* er den diakrone enheten av høyest formell rang. (Størmer (1966) foreslo "episode"

som formell geokronologisk enhet tilsvarende den kronostratigrafiske kronosonen. Denne isokrone tidsenheten heter nå kron, jfr. avsnitt 4.2.7.). Episode bør bare brukes formelt på diakrone tidsrom som er representert av avsetningsenheter av høyere stratigrafisk rang, f.eks. gruppe eller overgruppe, morfosuite eller morfooversuite og tilsvarende. Episode kan f.eks. brukes for å betegne tidsrommet for avsetningene fra en enkelt istid. Når "episode" brukes i uformelle sammenhenger, anbefales det at ordet tillegges en tilsvarende betydning som ved formell bruk.

4.7.3. Fase (Phase)

4.7.3.1. *Fasen* er den diakrone enheten med formell rang nest under episode og nest over trinn. Når "fase" brukes som formell enhet, skal den representere en av flere tilsvarende, framtreddende hendelser som tilsammen utgjør hovedhendelsen med rang av episode (fig. 31). Innen en istidsepisode kan faser f.eks. være representert av to eller flere "stadiale" moreneformasjoner og mellomliggende "interstadiale" vannavsatte sedimenter. Ordet "fase" bør også i uformell bruk gis en tilsvarende relativ tids- betydning som ved formell bruk.

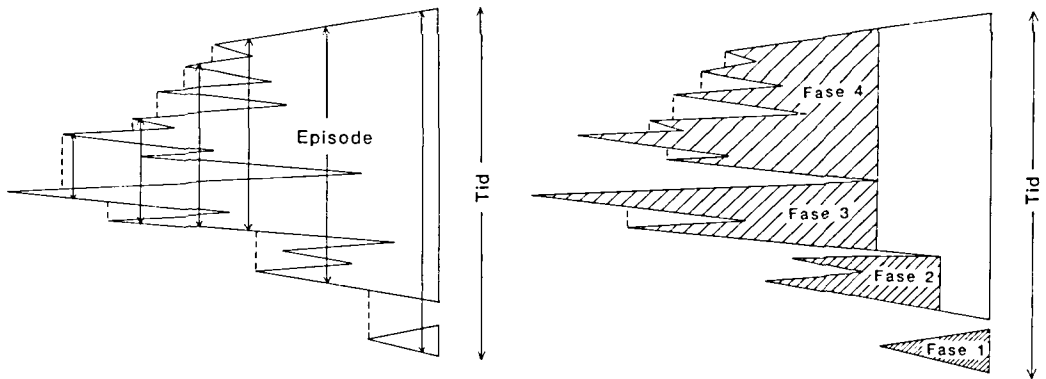


Fig.31. Diakrone enheter. Forholdet mellom enhetene episode og fase. En episode kan deles inn i to eller flere faser. En fase kan videre deles inn i trinn som igjen kan deles inn i skifter. (Dette kan f.eks. gjøres med fase 4). Heltrukne linjer er tidsgrenser, og vertikale piler viser tidsvarighet i ulike lokaliteter langs den materielle referanseenheten for den diakrone tidsenheten. Etter NACSN (1983).

4.7.4. Trinn (Span)

4.7.4.1. *Trinnet* er den diakrone enheten med formell rang nest under fase og nest over skifte. Trinnet vil vanligvis være den laveste diakrone enheten som det er praktisk å skille ut i en referanselagrekke. Et trinn kan f.eks. være tiden for dannelsen av en enkelt lavastrøm, en enkelt israndrygg (jfr. "ratrinnet") eller en enkelt konglomeratvifte. Trinn kan defineres uten at det behøver å være en del av en formell fase. Ved uformell bruk bør "trinn" gis en tilsvarende relativ tidsbetydning som ved formell bruk.

"Trinn" har tidligere også blitt brukt som geomorfologisk betegnelse på marine terrasseflater og på israndavsetninger. Denne bruken av "trinn" frarådes (se avsnitt 3.10.2.8.).

4.7.5. Skifte (Cline)

4.7.5.1. *Skiftet* er den formelle diakrone enheten med lavest rang. Skiftet betegner en kortvarig geologisk hendelse, men som likevel er avspeilet i en lagrekke som en vesentlig litologisk eller biologisk endring. Et skifte kan f.eks. være det tidsrommet som omfattes av en enkelt tilbaketrekning med ny framrykning av en brefront ved en israndavsetning, en flom, en storm, eller en utsklidning. Ved uformell bruk bør "skifte" gis en tilsvarende relativ tidsbetydning som ved formell bruk.

4.7.6. Klimastratigrafi og diakrone enheter.

- I kvartær stratigrafi har det vært tradisjon å definere stratigrafiske enheter og avledete tidsenheter ut fra paleoklimatiske kriterier. Klassifikasjonssystemer laget på dette grunnlaget er foreslått

av Mangerud (1973) og Mangerud et al. (1974). De anbefalinger som gis i foreliggende regelverk av NSK om bruken av klimastratigrafi er å oppfatte som en modernisert videreføring av disse klassifikasjonssystemene.

"En klimastratigrafisk enhet er en stratigrafisk enhet hvor grensene er definert ved geologiske indikasjon på klimaendringer" (Mangerud et al. 1974, s.113). De paleoklimatiske kriteriene er tolket på grunnlag av litologiske og biostratigrafiske data og isotopanalyser. Grensene for en klimastratigrafisk enhet legges ved markerte sprang i det paleoklimatiske datagrunnlaget.

De klimastratigrafiske enhetene har dannet det fysiske referansegrunnlaget for "kronostratigrafiske" og "geokronologiske" enheter i kvartær stratigrafi. Bruken av kronostratigrafisk og geokronologisk terminologi forutsetter at de aktuelle enhetene er isokrone (jfr. avsnitt 4.1.). Klimatiske endringer, slik de kan spores i en lagrekke, vil vanligvis ikke være synkrone unntatt innen områder av mer begrenset utstrekning. En istid, for eksempel, vil kunne begynne og ta slutt til ulike tidspunkt på ulike steder i verden. De sedimentære, eller den fossile fauna eller flora, som velges som kriterium på en istid i en lagrekke vil dermed kunne være av forskjellig alder i ulike områder. Innvandringen av en temperaturindikerende flora eller fauna til et område vil også kunne være forsinket i forhold til selve klimaendringen. De tidsenheter som kan avledes av de fysiske, klimastratigrafiske referanseenheter, er derfor i sin karakter diakrone enheter.

Klimastratigrafiske tidsenheter kan betegnes som (a) *uformelle klimahendelser*, som f.eks. "glasialer", "interglasialer", "stadialer", "interstadialer",

"kryomer", "termomer", etc.; (b) *formelle diakrone enheter*; eller (c) *formelle geokronometriske enheter*. I tilfellene (b) og (c) må graden av oppdeling av tiden være tilpasset graden av tidsopploselighet for de numeriske metodene for aldersbestemmelse. Geokronometrisk inndeling innebærer at *den aktuelle tidsgrensen defineres til å være synkron*, selv om den klimatiske endringen som opprinnelig dannet grunnlaget for definisjonen skulle være tids-transgressiv.

4.8. Deformasjonsdiakrone enheter

4.8.1. Alminnelige egenskaper

4.8.1.1. *Definisjon og bakgrunn*. - I studier av geologiske fjellkjeder og ikke-orogene, men tektonisk forstyrrede lagrekker, har det vært mye diskusjon om hvordan "deformasjonsfaser" skal defineres, avgrenses og korreleres. Retningslinjer for dette må være tilpasset de egenskapene som kjennetegner en deformasjonshendelse.

En *deformasjonshendelse*, eller deformasjonsbegivenhet (event of deformation), er en tektonisk forstyrrelse, med eller uten metamorfose og magmatisk virksomhet. Deformasjonen skjer innen et nærmere avgrenset tidsrom og innen et område av regional utstrekning.

Deformasjonshendelsen er en tidstransgressiv, dynamisk geologisk prosess eller kombinasjon av prosesser. Deformasjonshendelsen kan omfatte kompresjon eller tensjon. En og samme deformasjonshendelse kan også være preget av kompresjon og tensjon innen samme området, samtidig eller i rekkefølge. De to spenningsstilstandene kan også dominere i hver sine deler av deformasjonsområdet i samme tidsrom. Deformasjonen kan være uttrykt som foldning, forkastning eller skyvning, eller som en kombinasjon av to, eller alle tre av disse deformasjonstypene. Metamorfose, intrusjon, vulkanisme, mangel på avsetning, erosjon og sedimentasjon av grovklastisk materiale kan være geologiske følger av en deformasjon.

En *deformasjonsdiakron enhet* er det diakrone tidsrommet som omfattes av en deformasjonshendelse. De ikke-synkronne tidsgrensene for en deformasjonsdiakron enhet kan identifiseres ut fra de geologiske resultatene av deformasjonen som er bevart i lagrekken.

4.8.1.2. *Grenser og opprettelse av formelle enheter*. - En deformasjonshendelse gjenkjennes i en lagpakke ved en inkonformitetsflate som betegner det absolutt seneste tidspunktet for deformasjonen på det aktuelle stedet (se avsnitt 3.7.2.). Begynnelsen av det deformasjonsdiakrone tidsrommet kan være

gitt ved en grense som er (a) en kontakt, eller overgang, mellom udeformerte og deformerte lag; (b) en inkonformitet; (c) en markert vertikal endring i litofacies; eller (d) en tektonisk grense, f.eks. en skyveforkastning.

I områder som støter inntil selve deformasjonsområdet kan deformasjonshendelsen være avspeilet ved et brått innslag av grovklastiske sedimenter i en ellers finkornig lagrekke. En forkastningsbetting bassenginnsvinnning kan også vises stratigrafisk, for eksempel ved at marine eller lakustrine leirsedimenter ligger over kontinentale grøvere avsetninger. Slike sedimentære overganger kan indikere en deformasjonshendelse, men kan ikke *alene* danne grunnlaget for definisjon av en slik tektonisk begivenhet.

En deformasjonsdiakron enhet har bare gyldighet innenfor det området hvor det fysiske referansegrunnlaget for deformasjonshendelsen finnes. Deformasjonsdiakrone enheter kan korreleres.

Formelle deformasjonsdiakrone enheter opprettes i samsvar med "alminnelige bestemmelser for navngiving og definisjon av geologiske enheter" (Kap.2). Det skal legges vesentlig vekt på dokumenteringen av den stratigrafiske definisjonen av grensene og gyldighetsområdet for deformasjonsdiakronen. Alder og varighet av deformasjonsdiakronen kan fastsettes ved kronostratigrafiske metoder og/eller ved numeriske aldersbestemmelser.

4.8.1.3. *Enheter, rang og hierarki*. - *Deformasjonsdiakronen* (Deformational Diachron) er den grunnleggende formelle deformasjonsdiakrone enheten. Den er uten rang i det hierarkiske klassifikasjonssystemet. Formelle deformasjonsdiakrone enheter er, med avtagnede hierarkisk rang, *deformasjonsepisode* (Deformational Episode), *deformasjonsfase* (Deformational Phase), *deformasjonsstrinn* (Deformational Span) og *deformasjonskifte* (Deformational Cline).

En deformasjonsdiakron enhet gis rang i det hierarkiske klassifikasjonssystemet etter dens relative varighet og betydning, i likhet med prinsippene for de diakrone enhetene (Avsnitt 4.7.).

4.8.1.4. *Navnsetting*. - Deformasjonsdiakrone enheter gis formelle navn i samsvar med retningslinjene i avsnitt 2.2. Egennavnleddet er et stedsnavn, eller annet navn for kontinentalsokkelen, fra *typeområdet* for deformasjonshendelsen. Navnet skal helst ikke gjenta egennavnet på tidligere formelle geologiske enheter og ikke i det hele tatt navnet på en annen tidsenhet. I det formelle navnet er egennavnleddet sammenstilt med ordet "deformasjonsdiak-

ronen", eller den aktuelle rangbetegnelse (jfr. 4.8.1.3.) og med liten forbokstav. Hvis det ikke kan oppstå misforståelser, kan betegnelsen "deformasjons-" sløyfes i de formelle navnsammensetningene. På engelsk skrives det formelle navnet i atskilte ord og med stor forbokstav på hver av dem.

Som uformelle deformasjonsdiakrone betegnelser kan en benytte "deformasjonshendelse", "de-

formasjon", "deformasjonstid" o.l. De formelle betegnelsene "deformasjonsperiode", "deformasjonsfase", "deformasjonsstrinn" og "deformasjonskifte", eller kortformene, kan også nyttes uformelt, men da aldri sammenstilt med et formelt egnenavnledd.

Nøkkelreferanse: Dette regelverket, med grunnlag i diakrone enheter etter NACSN (1983).